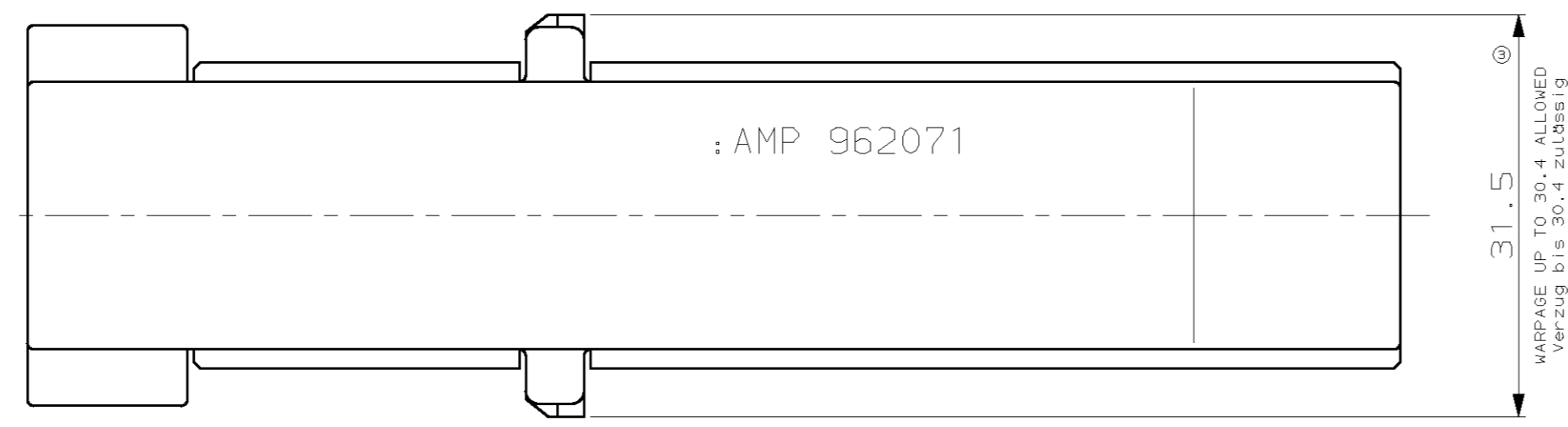
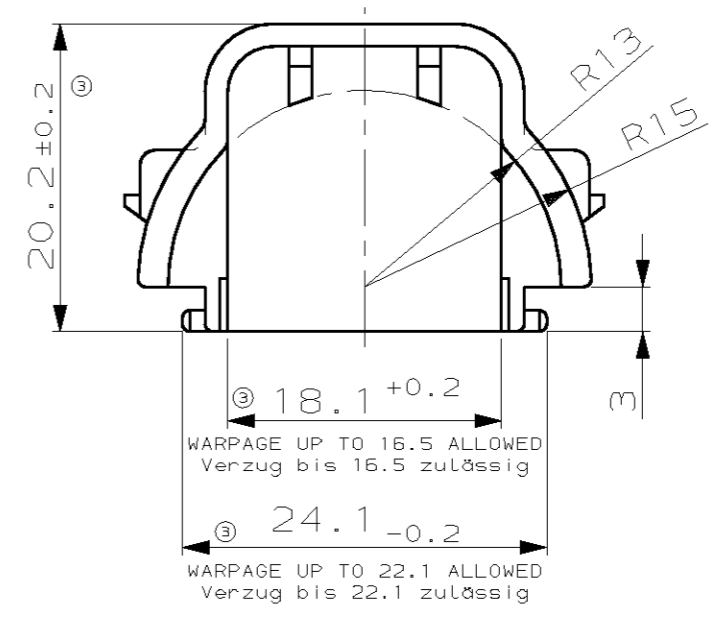
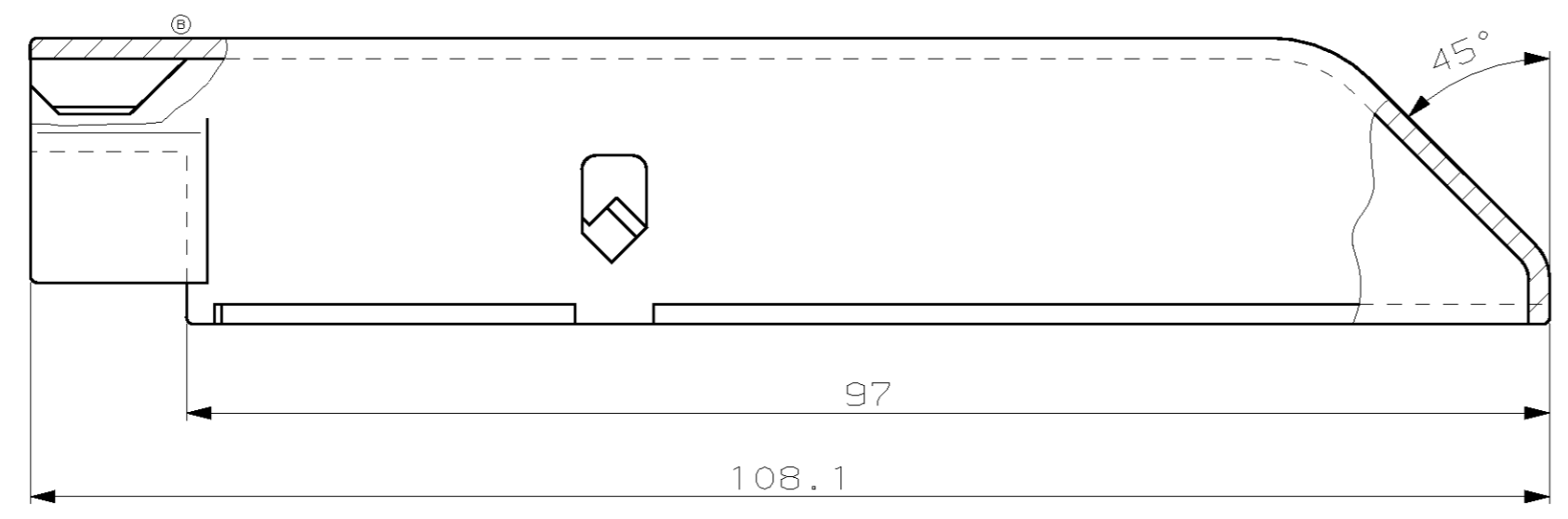


THIS DRAWING IS UNCLASSIFIED
 VERZEICHNIS UNVERÄNDERT FÜR DIE ZEICHNUNG
 (C) COPYRIGHT 1988 BY AMP INCORPORATED. ALL RIGHTS RESERVED. ALLE RECHTE VORBEHALTEN
 RELEASED FOR PUBLICATION
 FREI FÜR VERÖFFENTLICHUNG
 .1988.
 MATED WITH:
 PASSEND ZU: -

| LOC | DIST | P | LTR | REVISIONS ÄNDERUNGEN DESCRIPTION BESCHREIBUNG | DATE | DWN | APVD |
|--------------------------|------|---|-----|--|-----------|---------|------|
| AI | - | | | | | | |
| PROJEKT NR.: A87-9435 | | | | 1 | 07-NOV-88 | Rowolik | - |
| | | | | 2 | 28-SEP-89 | Rowolik | - |
| | | | | 3 | 16-SEP-91 | Sturm | - |
| | | | | B | 10-DEC-98 | Branzow | - |



Bemerkungen
NOTES

- 1 COVER SUITABLE FOR
55POS. JUNIOR-POWER-TIMER HOUSING
AMP-PN 963041
Kappe passend für
55pol. Junior-Power-Timer Gehäuse
AMP-PN 963041

| | | | | | | | | | |
|----------------------------------|------|-----------------------------|---------------------------|---|--|--|--|--------------------------------|----------|
| - | - | - | - | THIS DRAWING IS A CONTROLLED DOCUMENT FOR AMP INCORPORATED. IT IS SUBJECT TO CHANGE AND THE CONTROLLING ENGINEERING ORGANIZATION SHOULD BE CONTACTED FOR THE LATEST REVISION. DIESSES ZEICHNUNGSDOKUMENT WIRD DURCH AMP INCORPORATED KONTROLLIERT. ÄNDERUNGEN, DIE DEN TECHNISCHEN FORTSCHRITT DIENEN, SIND VORBEHALTEN. DEN JEDELS LETZTSTÄNDIGEN ÄNDERUNGSSTAND ERFAHREN SIE AUF ANFRAGE. | | DWN R.Kowolik 01-NOV-88 | AMP Deutschland GmbH D - 63225 Langen | | |
| 962071-1 | B | COVER Kappe | 1 | DIMENSIONEN: mm | OTHERWISE SPECIFIED: ALLGEMEINTOLERANZEN n. ISO 8015 | APVD - | COVER FOR 55POS. JUNIOR-POWER-TIMER HOUSING Kappe für 55pol. Junior-Power-Timer Gehäuse | | |
| AMP ORDER-NO. AMP Bestell-Nr. | REV. | DESCRIPTION Beschreibung | ITEM NO Lfd. Nr. | MATERIAL | FINISH/OBERFLÄCHE/FARBE | PRODUCT SPEC PRODUKTSPEZ. | SIZE A2 | CAGE CODE 00779 | |
| | | | | PBT | BLACK/schwarz | APPLICATION SPEC VERARBEITUNGSSPEZ. | DRAWING NO ZEICHNUNGS-NR. 962071 | RESTRICTED TO NUR FUER - | |
| | | | | | | WEIGHT GEWICHT - | MATERIALS MATERIAL - | REV B | |
| | | | | | | CUSTOMER DRAWING /KUNDENZEICHUNG | SCALE MASSSTAB 2:1 | OF 1 | REV B |