

Выключатели-разъединители TwinBlock EKF



Выключатели-разъединители TwinBlock EKF предназначены для пропускания номинальных токов, включения и отключения электрических цепей номинальным напряжением до 690 В переменного тока частотой 50 и 60 Гц в устройствах распределения электрической энергии.

TwinBlock имеют следующие исполнения:

- с предустановленной рукояткой управления (40, 63, 80, 100, 125 А)
- без рукоятки управления, рукоятку необходимо приобрести отдельно (160, 200, 250, 315, 400, 630, 800, 1000, 1250, 1600 А)
- реверсивные (перекидные) рубильники с предустановленной рукояткой управления (40, 63, 80, 100, 125 А)
- реверсивные (перекидные) рубильники без рукоятки управления, рукоятку необходимо приобрести отдельно (160, 200, 250, 315, 400, 630, 800 А)

Для моделей без рукоятки предусмотрены два типа рукояток:

- выносная рукоятка для управления через дверь;
- рукоятка управления для прямой установки на рубильник.

Выключатели-разъединители серии TwinBlock EKF (модели 160-800 А) имеют возможность подключения дополнительного четвертого полюса. Возможна коммутация алюминиевым и медным проводом.



Антивандалная защита за счет возможности блокировки рукоятки



Видимый разрыв за счет окошек на фронтальной части рубильника



Возможность установки выносной рукоятки и рукоятки на корпус рубильника





Независимая от скорости движения руки оператора скорость включения/отключения механизма






Реверсивное исполнение рубильника



Возможность установки дополнительного полюса

| Изображение | Наименование | Ном. ток, А | Артикул |
|---|--|-------------|-----------------|
|  | Рубильник 40А 3Р с рукояткой управления для прямой установки TwinBlock EKF | 40 | tb-40-3p-f |
| | Рубильник 63А 3Р с рукояткой управления для прямой установки TwinBlock EKF | 63 | tb-63-3p-f |
| | Рубильник 80А 3Р с рукояткой управления для прямой установки TwinBlock EKF | 80 | tb-80-3p-f |
| | Рубильник 100А 3Р с рукояткой управления для прямой установки TwinBlock EKF | 100 | tb-100-3p-f |
|  | Рубильник 40А 3Р реверсивный с рукояткой для прямой установки TwinBlock EKF | 40 | tb-s-40-3p-rev |
| | Рубильник 63А 3Р реверсивный с рукояткой для прямой установки TwinBlock EKF | 63 | tb-s-63-3p-rev |
| | Рубильник 80А 3Р реверсивный с рукояткой для прямой установки TwinBlock EKF | 80 | tb-s-80-3p-rev |
| | Рубильник 100А 3Р реверсивный с рукояткой для прямой установки TwinBlock EKF | 100 | tb-s-100-3p-rev |

| Изображение | Наименование | Ном. ток, А | Артикул |
|---|--|-----------------|-----------------|
|  | Рубильник 160А 3Р без рукоятки управления TwinBlock EKF | 160 | tb-s-160-3p |
| | Рубильник 200А 3Р без рукоятки управления TwinBlock EKF | 200 | tb-s-200-3p |
| | Рубильник 250А 3Р без рукоятки управления TwinBlock EKF | 250 | tb-s-250-3p |
| | Рубильник 315А 3Р без рукоятки управления TwinBlock EKF | 315 | tb-s-315-3p |
| | Рубильник 400А 3Р без рукоятки управления TwinBlock EKF | 400 | tb-s-400-3p |
| | Рубильник 630А 3Р без рукоятки управления TwinBlock EKF | 630 | tb-s-630-3p |
| | Рубильник 800А 3Р без рукоятки управления TwinBlock EKF | 800 | tb-s-800-3p |
| | Рубильник 1000А 3Р без рукоятки управления TwinBlock EKF | 1000 | tb-s-1000-3p |
| | Рубильник 1250А 3Р без рукоятки управления TwinBlock EKF | 1250 | tb-s-1250-3p |
| Рубильник 1600А 3Р без рукоятки управления TwinBlock EKF | 1600 | tb-s-1600-3p | |
|  | Рубильник 160А 3Р реверсивный без рукоятки управления TwinBlock EKF | 160 | tb-s-160-3p-rev |
| | Рубильник 200А 3Р реверсивный без рукоятки управления TwinBlock EKF | 200 | tb-s-200-3p-rev |
| | Рубильник 250А 3Р реверсивный без рукоятки управления TwinBlock EKF | 250 | tb-s-250-3p-rev |
| | Рубильник 315А 3Р реверсивный без рукоятки управления TwinBlock EKF | 315 | tb-s-315-3p-rev |
| | Рубильник 400А 3Р реверсивный без рукоятки управления TwinBlock EKF | 400 | tb-s-400-3p-rev |
| | Рубильник 630А 3Р реверсивный без рукоятки управления TwinBlock EKF | 630 | tb-s-630-3p-rev |
| | Рубильник 800А 3Р реверсивный без рукоятки управления TwinBlock EKF | 800 | tb-s-800-3p-rev |
|  | Рубильник 40А 4Р с рукояткой управления для прямой установки TwinBlock EKF | 40 | tb-40-4p-f |
| | Рубильник 40А 4Р реверсивный с рукояткой для прямой установки TwinBlock EKF | 40 | tb-s-40-4p-rev |
| | Рубильник 63А 4Р с рукояткой управления для прямой установки TwinBlock EKF | 63 | tb-63-4p-f |
| | Рубильник 63А 4Р реверсивный с рукояткой для прямой установки TwinBlock EKF | 63 | tb-s-63-4p-rev |
| | Рубильник 80А 4Р с рукояткой управления для прямой установки TwinBlock EKF | 80 | tb-80-4p-f |
| | Рубильник 80А 4Р реверсивный с рукояткой для прямой установки TwinBlock EKF | 80 | tb-s-80-4p-rev |
| | Рубильник 100А 4Р с рукояткой управления для прямой установки TwinBlock EKF | 100 | tb-100-4p-f |
| | Рубильник 100А 4Р реверсивный с рукояткой для прямой установки TwinBlock EKF | 100 | tb-s-100-4p-rev |
| | Рубильник 125А 4Р с рукояткой управления для прямой установки TwinBlock EKF | 125 | tb-125-4p-f |
| | Рубильник 125А 4Р реверсивный с рукояткой для прямой установки TwinBlock EKF | 125 | tb-s-125-4p-rev |
| | Рубильник 160А 4Р без рукоятки управления TwinBlock EKF | 160 | tb-s-160-4p |
| | Рубильник 160А 4Р реверсивный без рукоятки управления TwinBlock EKF | 160 | tb-s-160-4p-rev |
| | Рубильник 200А 4Р без рукоятки управления TwinBlock EKF | 200 | tb-s-200-4p |
| | Рубильник 200А 4Р реверсивный без рукоятки управления TwinBlock EKF | 200 | tb-s-200-4p-rev |
| | Рубильник 250А 4Р без рукоятки управления TwinBlock EKF | 250 | tb-s-250-4p |
| | Рубильник 250А 4Р реверсивный без рукоятки управления TwinBlock EKF | 250 | tb-s-250-4p-rev |
| | Рубильник 315А 4Р без рукоятки управления TwinBlock EKF | 315 | tb-s-315-4p |
| | Рубильник 315А 4Р реверсивный без рукоятки управления TwinBlock EKF | 315 | tb-s-315-4p-rev |
| | Рубильник 400А 4Р без рукоятки управления TwinBlock EKF | 400 | tb-s-400-4p |
| | Рубильник 400А 4Р реверсивный без рукоятки управления TwinBlock EKF | 400 | tb-s-400-4p-rev |
| Рубильник 630А 4Р без рукоятки управления TwinBlock EKF | 630 | tb-s-630-4p | |
| Рубильник 630А 4Р реверсивный без рукоятки управления TwinBlock EKF | 630 | tb-s-630-4p-rev | |
| Рубильник 800А 4Р без рукоятки управления TwinBlock EKF | 800 | tb-s-800-4p | |
| Рубильник 800А 4Р реверсивный без рукоятки управления TwinBlock EKF | 800 | tb-s-800-4p-rev | |
|  | Дополнительный полюс 160А для рубильника TwinBlock EKF | 160 | tb-s-160-dp |
| | Дополнительный полюс 200А для рубильника TwinBlock EKF | 200 | tb-s-200-dp |
| | Дополнительный полюс 250А для рубильника TwinBlock EKF | 250 | tb-s-250-dp |
| | Дополнительный полюс 315А для рубильника TwinBlock EKF | 315 | tb-s-315-dp |
| | Дополнительный полюс 400А для рубильника TwinBlock EKF | 400 | tb-s-400-dp |
| | Дополнительный полюс 630А для рубильника TwinBlock EKF | 630 | tb-s-630-dp |
| | Дополнительный полюс 800А для рубильника TwinBlock EKF | 800 | tb-s-800-dp |

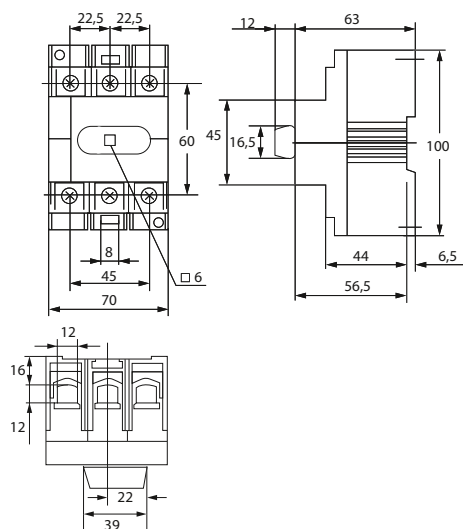
| Изображение | Наименование | Ном. ток, А | Артикул |
|---|--|-------------|--------------------|
|  | Рукоятка управления для прямой установки на рубильники TwinBlock 160-250A EKF | - | tb-160-250-fh |
| | Рукоятка управления для прямой установки на рубильники TwinBlock 315-400A EKF | - | tb-315-400-fh |
| | Рукоятка управления для прямой установки на рубильники TwinBlock 630-800A EKF | - | tb-630-800-fh |
| | Рукоятка управления для прямой установки на рубильники TwinBlock 1000-1600A EKF | - | tb-1000-1250-fh |
|  | Рукоятка для управления через дверь рубильниками TwinBlock 80-100A EKF | - | tb-80-100-dh |
| | Рукоятка для управления через дверь рубильниками TwinBlock 160-250A EKF | - | tb-160-250-dh |
| | Рукоятка для управления через дверь рубильниками TwinBlock 315-400A EKF | - | tb-315-400-dh |
| | Рукоятка для управления через дверь рубильниками TwinBlock 630-800A EKF | - | tb-630-800-dh |
| | Рукоятка для управления через дверь рубильниками TwinBlock 1000-1600A EKF | - | tb-1000-1250-dh |
|  | Рукоятка для управления через дверь рубильниками реверсивными (I-0-II) TwinBlock 80-250A EKF | - | tb-160-250-dh-rev |
| | Рукоятка для управления через дверь рубильниками реверсивными (I-0-II) TwinBlock 315-400A EKF | - | tb-315-400-dh-rev |
| | Рукоятка для управления через дверь рубильниками реверсивными (I-0-II) TwinBlock 630-800A EKF | - | tb-630-800-dh-rev |
|  | Рукоятка управления для прямой установки на рубильники реверсивные (I-0-II) TwinBlock 160-250A EKF | - | tb-160-250-fh-rev |
| | Рукоятка управления для прямой установки на рубильники реверсивные (I-0-II) TwinBlock 315-400A EKF | - | tb-315-400-fh-rev |
| | Рукоятка управления для прямой установки на рубильники реверсивные (I-0-II) TwinBlock 630-800A EKF | - | tb-630-800-fh-rev |
|  | Переходник 280 мм для рукояток управления TwinBlock 80-250A EKF | - | tb-a-1-280 |
| | Переходник 280 мм для рукояток управления TwinBlock 315-800A EKF | - | tb-a-2-280 |
| | Переходник 280 мм для рукояток управления рубильниками TwinBlock 1000-1600A EKF | - | tb-a-3-280 |
|  | Межфазная перемычка для реверсивных TwinBlock 160-250A EKF | - | tb-bar-160-250-rev |
| | Межфазная перемычка для реверсивных TwinBlock 315-400A EKF | - | tb-bar-315-400-rev |
| | Межфазная перемычка для реверсивных TwinBlock 630-800A EKF | - | tb-bar-630-800-rev |
|  | Контакт дополнительный для TwinBlock EKF | - | tb-axcontact |
|  | Дополнительный полюс 40A TwinBlock EKF | - | tb-s-40-dp |
| | Дополнительный полюс 63A TwinBlock EKF | - | tb-s-63-dp |
| | Дополнительный полюс 80A TwinBlock EKF | - | tb-s-80-dp |
| | Дополнительный полюс 100A TwinBlock EKF | - | tb-s-100-dp |
|  | Переходник 400 мм для рукояток управления TwinBlock 80-250A EKF | - | tb-a-1-400 |
| | Переходник 400 мм для рукояток управления TwinBlock 315-800A EKF | - | tb-a-2-400 |
| | Переходник 400 мм для рукояток управления рубильниками TwinBlock 1000-1600A EKF | - | tb-a-3-400 |
| | Переходник 520 мм для рукояток управления TwinBlock 80-250A EKF | - | tb-a-1-520 |
| | Переходник 520 мм для рукояток управления TwinBlock 315-800A EKF | - | tb-a-2-520 |
| | Переходник 520 мм для рукояток управления рубильниками TwinBlock 1000-1600A EKF | - | tb-a-3-520 |
|  | Усилитель жесткости для реверсивных TwinBlock 160-250A EKF | - | tb-str-160-250-rev |
| | Усилитель жесткости для реверсивных TwinBlock 315-400A EKF | - | tb-str-315-400-rev |
| | Усилитель жесткости для реверсивных TwinBlock 630-800A EKF | - | tb-str-630-800-rev |
|  | Межфазные перегородки для рубильников TwinBlock 630-800A EKF | - | tb-fb-630-800 |
| | Межфазные перегородки для рубильников TwinBlock 1000-1600A EKF | - | tb-fb-1000-1600 |

ТЕХНИЧЕСКИЕ ХАРАКТЕРИСТИКИ

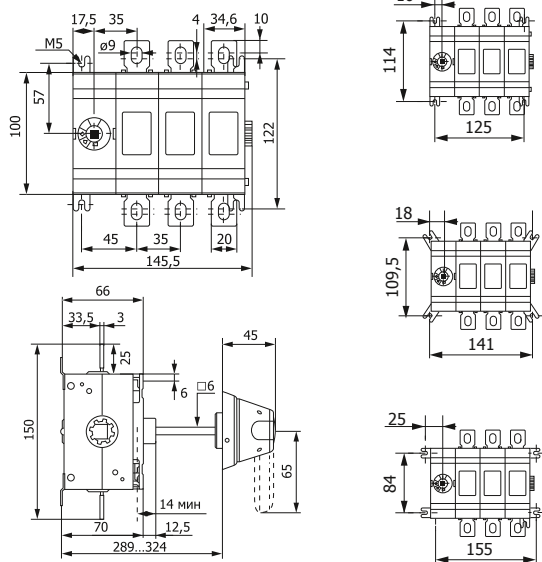
| Параметры | Значение | | | | | | | | | | | | |
|--|----------|--------|--------|--------|--------|--------|--------|--------|--------|--------|--------|--------|-----|
| | 80 | 100 | 160 | 200 | 250 | 315 | 400 | 630 | 800 | 1000 | 1250 | 1600 | |
| Номинальное напряжение изоляции U_i , В | 1000 | | | | | | | | | | | | |
| Номинальная частота переменного тока | 50 Гц | | | | | | | | | | | | |
| Номинальное рабочее напряжение U_e , В | 690/400 | | | | | | | | | | | | |
| | AC | | | | | | | | | | | | |
| DC | 440/230 | | | | | | | | | | | | |
| Номинальное импульсное выдерживаемое напряжение U_{imp} , кВ | 12 | | | | | | | | | | | | |
| Количество полюсов | 3P | | | | | | | | | | | | |
| Номинальный ток I_n , А | 80 | 100 | 160 | 200 | 250 | 315 | 400 | 630 | 800 | 1000 | 1250 | 1600 | |
| Условный тепловой ток I_{th} , А | 80 | 100 | 160 | 200 | 250 | 315 | 400 | 630 | 800 | 1000 | 1250 | 1600 | |
| Максимальное сечение медного проводника, мм ² | 70 | 70 | 70 | 95 | 120 | 185 | 240 | 2x185 | 2x240 | 2x300 | 2x400 | 2x500 | |
| Номинальная отключающая способность при $U_e=690В$, АС-23, А | 160 | 320 | 640 | 1600 | 2000 | 2520 | 3200 | 5040 | 6400 | 10 000 | 10 000 | 10 000 | |
| Номинальный кратковременно выдерживаемый ток (R.M.S. значение при $U_e=690В$, 1с), кА | 1,5 | 2,5 | 4 | 8 | 8 | 15 | 15 | 20 | 20 | 50 | 50 | 50 | |
| Рассеиваемая мощность/полюс, Вт | 4,5 | 4 | 6,5 | 4 | 6,5 | 6,5 | 10 | 25 | 40 | 19 | 29 | 48 | |
| Усилие затяжки болтов, Н·м | 7 | 7 | 7 | 7 | 7 | 16 | 16 | 27 | 27 | 65 | 65 | 65 | |
| Размер винта подключения к клемме | - | - | M8x25 | M8x25 | M8x25 | M10x30 | M10x30 | M12x40 | M12x40 | M12x50 | M12x50 | M12x60 | |
| Механическая износостойкость, кол-во циклов | 10 000 | 10 000 | 10 000 | 10 000 | 10 000 | 8000 | 8000 | 5000 | 5000 | 3000 | 3000 | 3000 | |
| Вес, кг | 0,4 | 0,4 | 1,2 | 1,2 | 1,2 | 2,2 | 2,2 | 5,1 | 5,1 | 14,1 | 14,1 | 15,2 | |
| Возможность установки дополнительного полюса | Нет | Нет | | | | | | | Есть | | | Нет | Нет |
| Степень защиты | IP20 | | | | | | | | | | | | |
| Климатическое исполнение и категория размещения | УХЛ3 | | | | | | | | | | | | |

Габаритные и установочные размеры

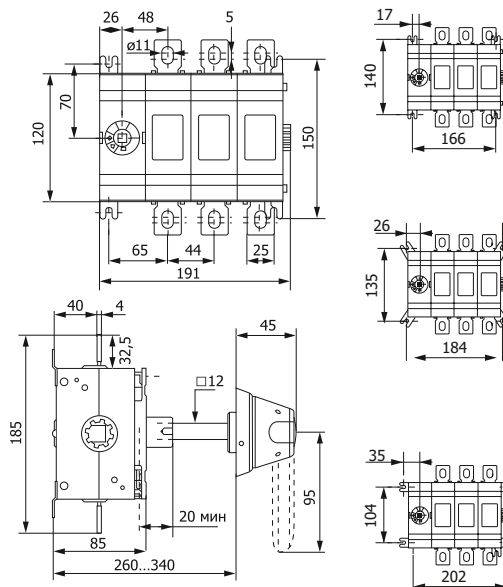
Рубильник 40-125 А



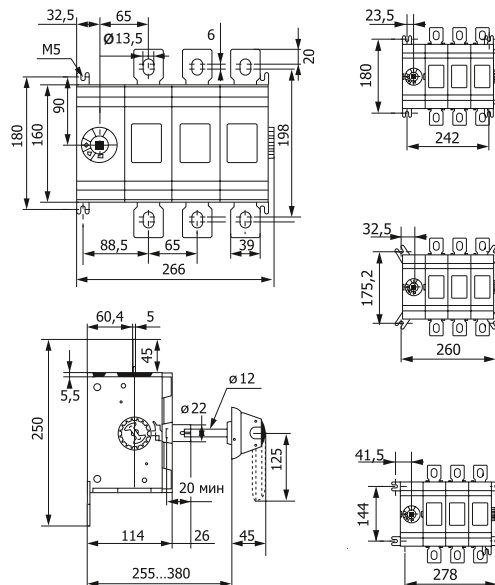
Рубильник 160-250 А



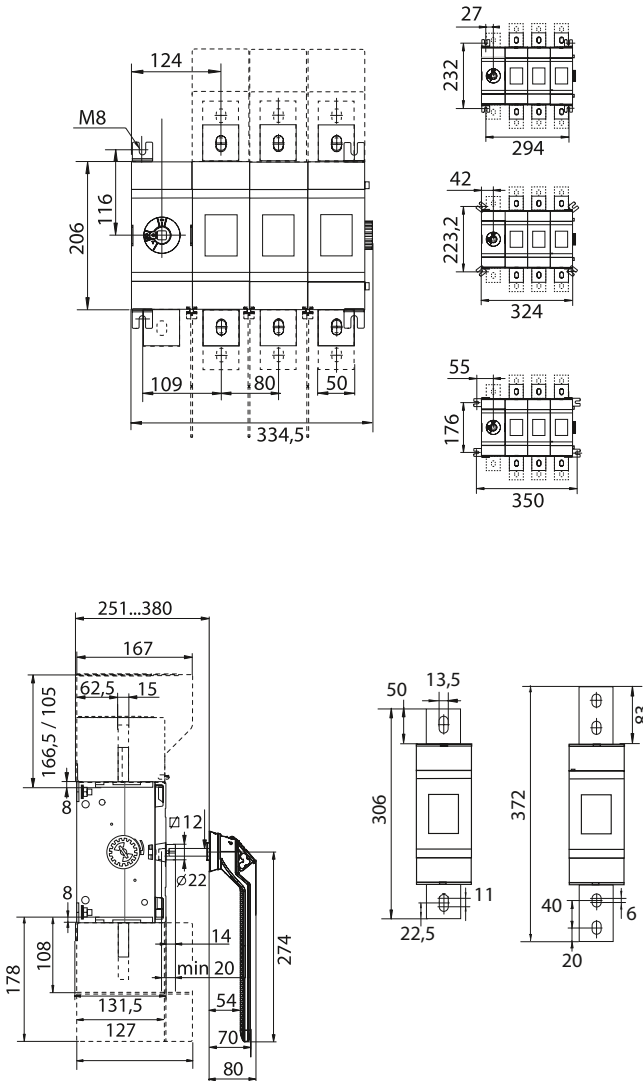
Рубильник 315-400 А



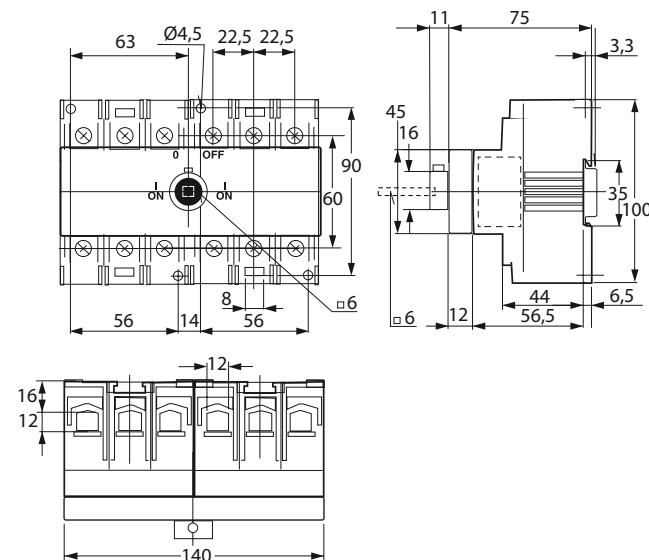
Рубильник 600-800 А



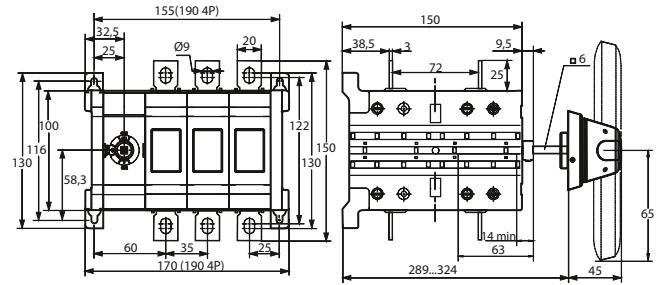
Рубильник 1000-1600 А



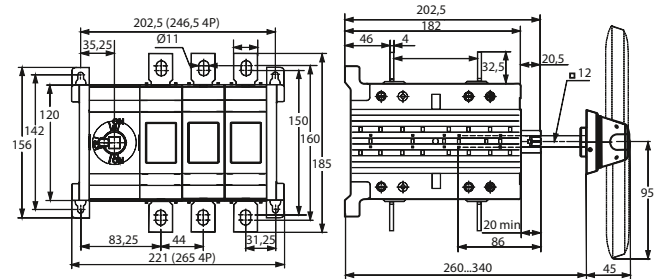
Реверсивный рубильник 40-125 А



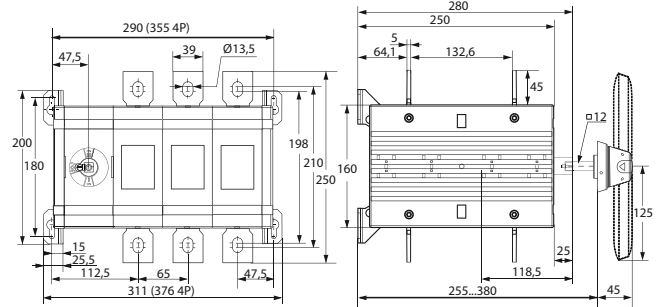
Реверсивный рубильник 160-250 А



Реверсивный рубильник 315-400 А



Реверсивный рубильник 630-800 А



Особенности эксплуатации и монтажа

Монтаж и пуск устройства в эксплуатацию должен производить только квалифицированный персонал. Устройство крепится на монтажную панель и DIN-рейку (только для моделей 40-125 А). Рабочее положение рубильников при эксплуатации любое.

Перед установкой аппарата необходимо проверить:

- 1) соответствие типоразмера аппарата его назначению;
- 2) отсутствие повреждений.

Все монтажные и профилактические работы производить только при снятом напряжении.

При нормальных условиях эксплуатации необходимо производить профилактический осмотр рубильника один раз в год и каждый раз после воздействия токов короткого замыкания.

При осмотре производится:

- удаление пыли и грязи;
- проверка затяжки винтов (болтов);
- включение и отключение аппарата без нагрузки.

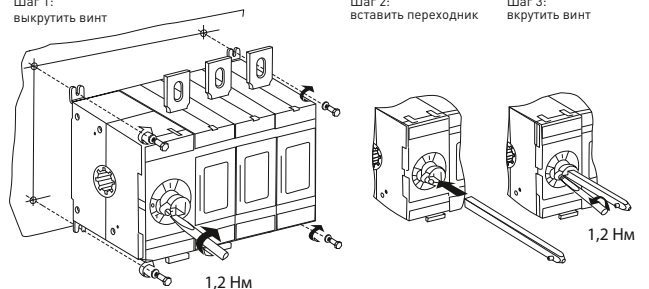
Запрещается при эксплуатации аппаратов касаться руками зажимов и неизолированных токоведущих проводников.

Установка переходника для рукоятки

Шаг 1:
выкрутить винт

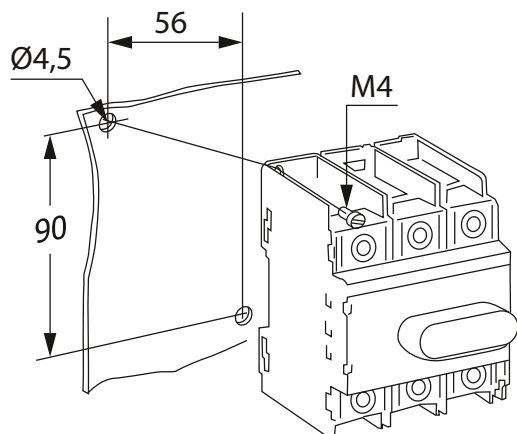
Шаг 2:
вставить переходник

Шаг 3:
вкрутить винт

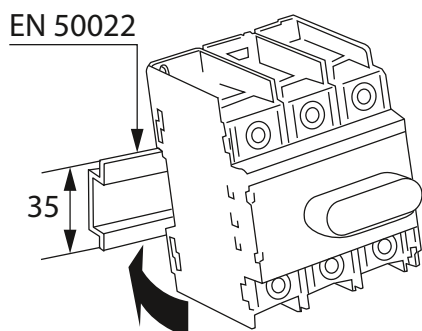


Монтаж моделей 40–125 А

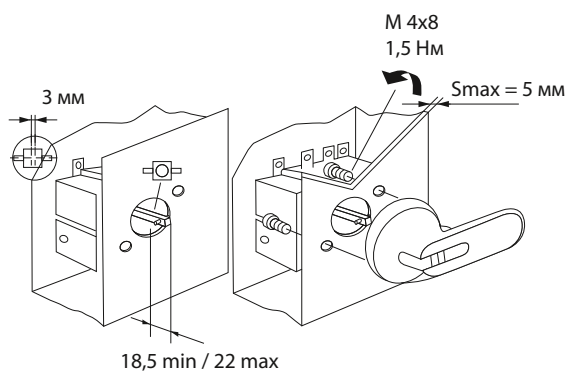
На монтажную панель



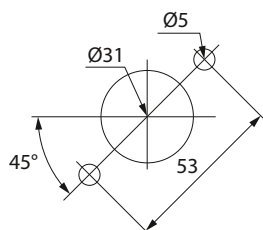
На DIN-рейку



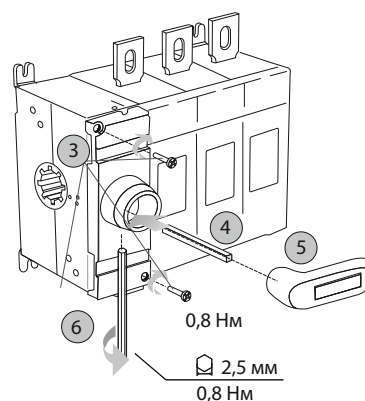
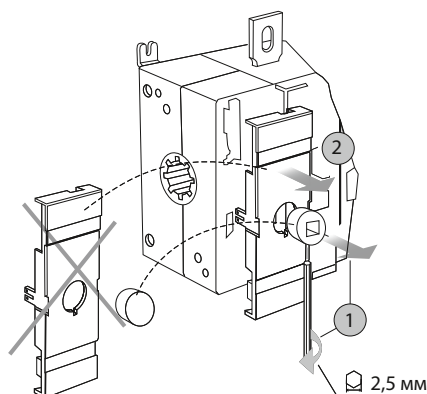
Установка рукоятки для управления через дверь



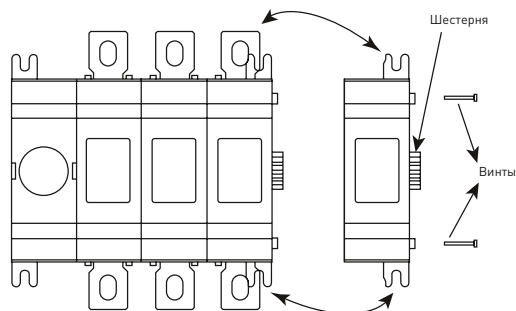
Размеры выреза для ручки



Установка рукоятки управления для прямой установки



Перестановка крепежей на панель

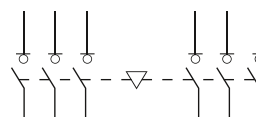


Типовые схемы подключения

Рубильник



Реверсивный рубильник



Типовая комплектация

1. Рубильник TwinBlock EKF.
2. Паспорт.